

Technisches Datenblatt

Produktmerkmale



Herd elektrisch mit statischem Backofen

Modell	SAP -Code	00014792
---------------	------------------	----------



- Gerätetyp: Elektrisches Gerät
- Stromverbrauch der Zone 1 [KW]: 2,5
- Stromverbrauch der Zone 2 [KW]: 2,5
- Stromverbrauch der Zone 3 [KW]: 2,5
- Stromverbrauch der Zone 4 [KW]: 2,5
- Stromverbrauch der Zone 5 [KW]: 2,5
- Stromverbrauch der Zone 6 [KW]: 2,5
- Art des internen Teils des Geräts 1 (z. B. Ofen): elektrisch
- Art des internen Teils des Geräts 2 (z. B. Ofen): statisch
- Schutz der Kontrollen: IP24
- Material: AISI 304 obere Platte und Umhüllung

SAP -Code	00014792	Stromverbrauch der Zone 1 [KW]	2,5
Netzbreite [MM]	1200	Stromverbrauch der Zone 2 [KW]	2,5
Nettentiefe [MM]	730	Stromverbrauch der Zone 3 [KW]	2,5
Nettohöhe [MM]	900	Stromverbrauch der Zone 4 [KW]	2,5
Nettogewicht / kg]	300.00	Stromverbrauch der Zone 5 [KW]	2,5
Power Electric [KW]	21.300	Stromverbrauch der Zone 6 [KW]	2,5
Wird geladen	400 V / 3N - 50 Hz	Art des internen Teils des Geräts 1 (z. B. Ofen)	elektrisch
Anzahl der Zonen	6	Art des internen Teils des Geräts 2 (z. B. Ofen)	statisch

Technisches Datenblatt

Technische Zeichnung

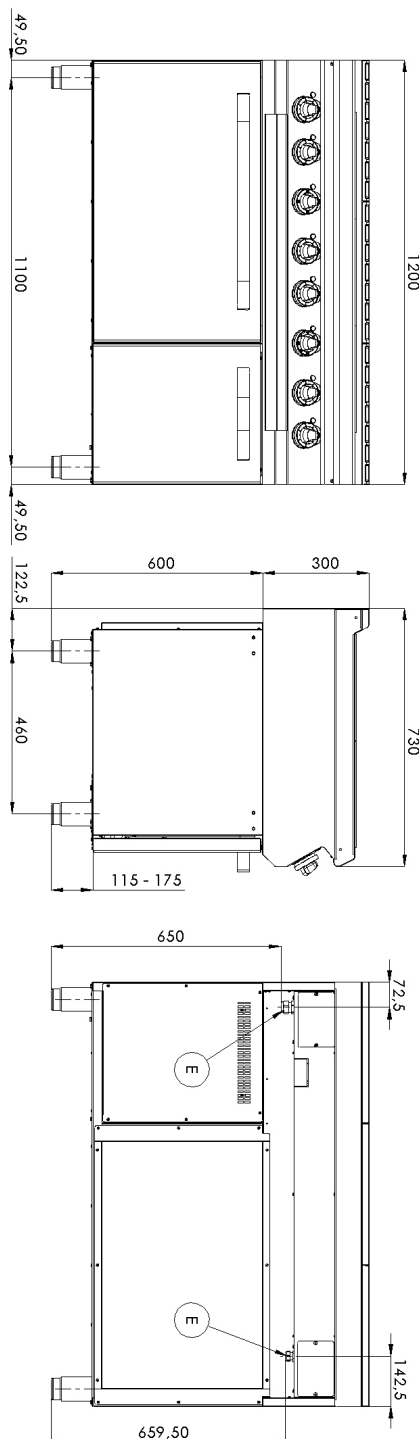


Herd elektrisch mit statischem Backofen

Modell

SAP -Code

00014792





Herd elektrisch mit statischem Backofen

Modell

SAP -Code

00014792

1

Quadrat

- Schnelles Aufheizen
Effektives Kochen auf einer großen quadratischen Fläche
- Sparen Sie Zeit bei der Zubereitung von Mahlzeiten
 - Dank eines großen Tellenteils leicht zu bedienen

2

Innerer thermostatischer Schutz des Kochfelds

Längere Lebensdauer der Kochfelder

3

Grad des Schutzes von Kontrollen IPX4

- Wartung -frei
Wasserbeständigkeit
lange Lebensdauer
- Einsparungen bei Serviceinterventionen
 - Einfache Reinigung des Geräts

4

Nationärin

- langes Leben
Schnitt -stahl aus 10 mm dickem Brett schneiden
- Einsparungen bei Serviceinterventionen
 - höhere Korrosionsresistenz

5

Hygienische Präparate der oberen Platte

- Abwesenheit von scharfen Ecken und Kanten (potenzielle Orte, an denen Schmutz haftbar werden kann)
glatte Übergänge
- Einfache schnelle Reinigung

6

Velká El. Ofen mit vier Positionen für Gitter mit statischer Backen

- statisches Backen
hohe Kapazität und Variabilität
Nationärin
- Geeignet für Hefesgerichte und Desserts
 - langes Leben
 - Einfache Reinigung

Technisches Datenblatt

technische Parameter



Herd elektrisch mit statischem Backofen

Modell

SAP -Code

00014792

1. SAP -Code:

00014792

2. Netzbreite [MM]:

1200

3. Nettentiefe [MM]:

730

4. Nettohöhe [MM]:

900

5. Nettogewicht / kg]:

300.00

6. Bruttobreite [MM]:

1260

7. Grobtiefe [MM]:

820

8. Bruttohöhe [MM]:

1080

9. Bruttogewicht [kg]:

317.00

10. Gerätetyp:

Elektrisches Gerät

11. Konstruktionstyp des Geräts:

stationär

12. Power Electric [KW]:

21.300

13. Wird geladen:

400 V / 3N - 50 Hz

14. Schutz der Kontrollen:

IP24

15. Die Außenfarbe des Geräts:

Edelstahl

16. Material:

AISI 304 obere Platte und Umhüllung

17. Indikatoren:

Betriebsanzeige

18. Arbeitsplatztyp:

Eingepresst - komfortable Wartung und Reinigung

19. Arbeitsplatzmaterial:

AISI 304

20. Dicke der Arbeitsplatte [MM]:

1.50

21. Anzahl der Zonen:

6

22. Stromverbrauch der Zone 1 [KW]:

2,5

23. Stromverbrauch der Zone 2 [KW]:

2,5

24. Stromverbrauch der Zone 3 [KW]:

2,5

25. Stromverbrauch der Zone 4 [KW]:

2,5

26. Stromverbrauch der Zone 5 [KW]:

2,5

27. Stromverbrauch der Zone 6 [KW]:

2,5

28. Maximale Gerätetemperatur [° C]:

400

Technisches Datenblatt

technische Parameter



Herd elektrisch mit statischem Backofen

Modell

SAP -Code

00014792

29. Mindestvorrichtungstemperatur [° C]:

50

30. Anzahl der Stromkontrollstadien:

6

31. Service -Zugänglichkeit:

von durch Abnehmen des Frontpaneels

32. Verstellbare Füße:

Ja

33. Anzahl der Brenner/heißen Teller:

6

34. Art der elektrischen Kochzonen:

quadratisch

35. Ofentyp:

elektrisch, statisch

36. Ofs Power Electric [KW]:

6.30

37. Ofengröße:

GN 2/1

38. Art des internen Teils des Geräts 1 (z. B. Ofen):

elektrisch

39. Art des internen Teils des Geräts 2 (z. B. Ofen):

statisch

40. Dichtung:

Ja

41. Maximale Temperatur der inneren Kammer [° C]:

300

42. Mindesttemperatur der inneren Kammer [° C]:

50

43. Querschnitt der Leiter CU [mm²]:

10

– Výkon (kW): 5,7-6,6 (230 V); 9,8-11 (400 V)